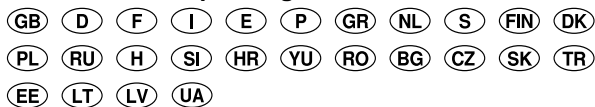


SPO

Installation and operating instructions



(RU) Свидетельство о соответствии требованиям

Мы, фирма **Grundfos**, со всей ответственностью заявляем, что изделия **SPO**, к которым и относится данное свидетельство, отвечают требованиям следующих указаний Совета ЕС об унификации законодательных предписаний стран-членов ЕС:

- Машиностроение (98/37/EC).
- Применяющиеся стандарты: Евростандарт EN ISO 12100.
- Электромагнитная совместимость (89/336/EC).
- Применяющиеся стандарты: Евростандарт EN 61000-6-2 и EN 61000-6-3.
- Электрические машины для эксплуатации в пределах определенного диапазона значений напряжения (73/23/EEC) [95].
- Применяющиеся стандарты: Евростандарт EN 60335-1: 1994 и EN 60335-2-41: 1996.

(SI) Izjava o ustreznosti

Mi, **Grundfos**, pod polno odgovornostjo izjavljamo, da so izdelki **SPO**, na katere se ta izjava nanaša, v skladu z naslednjimi smernicami Sveta za uskladitev pravnih predpisov držav članic Evropske skupnosti:

- Stroji (98/37/EG).
- Uporabljena norma: EN ISO 12100.
- Elektromagnetna kompatibilnost (89/336/EWG).
- Uporabljene norme: EN 61000-6-2 in EN 61000-6-3.
- Električna pogonska sredstva za uporabo v določenih napetostnih mejah (73/23/EEG) [95].
- Uporabljene norme: EN 60335-1: 1994 in EN 60335-2-41: 1996.

(YU) Izjava o konformitetu

Ми, **Grundfos**, изјављујемо под потпуном одговорношћу да су производи **SPO** на које се односи ова изјава у сагласности са смерницама и упутствима Савета за усаглашавање правних прописа чланца Европске уније:

- машине (98/37/EG),
- коришћен standard: EN ISO 12100.
- elektromagnetna usaglašenost (89/336/EWG),
- коришћени standardi: EN 61000-6-2 и EN 61000-6-3.
- električna oprema razvijena za korišćenje unutar određenih naponskih granica: (73/23/EEG) [95].
- коришћени standardi: EN 60335-1: 1994 и EN 60335-2-41: 1996.

(BG) Декларация за съответствие

Ние, фирма **Grundfos** заявяваме с пълна отговорност, че продуктите **SPO**, за които се отнася настоящата декларация, отговарят на следните указания на Съвета за уеднаквяване на правните разпоредби на държавите членки на ЕО:

- Машини (98/37/EO).
- Приложена норма: EN ISO 12100.
- Електромагнитна поносимост (89/336/ЕIО).
- Приложени норми: EN 61000-6-2 и EN 61000-6-3.
- Електрически машини и съоръжения за употреба в рамките на определени граници на напрежение на електрически ток (73/23/ЕIО) [95].
- Приложени норми: EN 60335-1: 1994 и EN 60335-2-41: 1996.

(SK) Prehlásenie o konformite

My firma **Grundfos**, na svoju plnú zodpovednosť prehlasujeme, že výrobky **SPO**, na ktoré sa toto prehlásenie vzťahuje, sú v súlade s nasledovnými smernicami Rady pro zblíženie právnych predpisov členských zemí Európskej únie:

- Stroje (98/37/EG).
- Použitá norma: EN ISO 12100.
- Elektromagnetická kompatibilita (89/336/EWG).
- Použité normy: EN 61000-6-2 a EN 61000-6-3.
- Elektrické prevádzkové prostriedky, použité v určitom napätovom rozsahu (73/23/EEG) [95].
- Použité normy: EN 60335-1: 1994 a EN 60335-2-41: 1996.

(EE) Vastavuse deklaratsioon

Meie **Grundfos** deklareerime enda ainuvastutusel, et toode **SPO**, mille kohta käesolev juhend käib, on vastavuses EL nõukogu Direktiividega EMÜ liikmesriikide seaduste ühitamise kohta, mis käsitlevad:

- Masinad (98/37/EC).
- Kasutatud standardid: EN ISO 12100.
- Elektromagnetilist ühilduvust (89/336/EEC).
- Kasutatud standardid: EN 61000-6-2 ja EN 61000-6-3.
- Madalapinge-elektriseadmed (73/23/EEC) [95].
- Kasutatud standardid: EN 60335-1: 1994 ja EN 60335-2-41: 1996.

(H) Konformitási nyilatkozat

Mi, a **Grundfos**, egyedüli felelősséggel kijelentjük, hogy az **SPO** termékek, amelyekre jelen nyilatkozat vonatkozik, megfelelnek az Európai Unió tagállamainak jogi irányelveit összehangoló tanács alábbi irányelveinek:

- Gépek (98/37/EK).
- Alkalmazott szabvány: EN ISO 12100.
- Elektromágneses összeférhetőség (89/336/EGK).
- Alkalmazott szabványok: EN 61000-6-2 és EN 61000-6-3.
- Meghatározott feszültség határokon belül használt elektromos eszközök (73/23/EGK) [95].
- Alkalmazott szabványok: EN 60335-1: 1994 és EN 60335-2-41: 1996.

(HR) Izjava o uskladenosti

Mi, **Grundfos**, izjavljujemo uz punu odgovornost, da su proizvodi **SPO**, na koje se ova izjava odnosi, sukladni smjernicama Savjeta za prilagodbu propisa država-članica EZ:

- Strojevi (98/37/EZ).
- Korisitena norma: EN ISO 12100.
- Elektromagnetska kompatibilnost (89/336/EEZ).
- Korisitene norme: EN 61000-6-2 i EN 61000-6-3.
- Električni pogonski uređaji za korištenje unutar određenih granica napona (73/23/EEZ) [95].
- Korisitene norme: EN 60335-1: 1994 i EN 60335-2-41: 1996.

(RO) Declarație de conformitate

Noi, **Grundfos**, declarăm asumându-ne întreaga responsabilitate că produsele **SPO** la care se referă această declarație sunt în conformitate cu Directivele Consiliului în ceea ce privește alinierea legislațiilor Statelor Membre ale CE, referitoare la:

- Utilaje (98/37/CE).
- Standard aplicat: EN ISO 12100.
- Compatibilitate electromagnetica (89/336/CEE).
- Standarde aplicate: EN 61000-6-2 și EN 61000-6-3.
- Echipamente electrice destinate utilizării între limitele exacte de tensiune (73/23/CEE) [95].
- Standarde aplicate: EN 60335-1: 1994 și EN 60335-2-41: 1996.

(CZ) Prohlášení o konformitě

My firma **Grundfos** prohlašujeme na svou plnou odpovědnost, že výrobky **SPO** na něž se toto prohlášení vztahuje, jsou v souladu s ustanoveními směrnice Rady pro sblížení právních předpisů členských států Evropského společenství v oblastech:

- strojírenství (98/37/EG),
- použitá norma: EN ISO 12100,
- elektromagnetická kompatibilita (89/336/EWG),
- použité normy: EN 61000-6-2 a EN 61000-6-3,
- provozování spotřebičů v toleranci napětí (73/23/EEG) [95].
- použité normy: EN 60335-1: 1994 a EN 60335-2-41: 1996.

(TR) Uygunluk Bildirgesi

Biz **Grundfos** olarak, bu beyanda belirtilen **SPO** ürünlerin,

- Makina (98/37/EC).
- Kullanılan standart: EN ISO 12100.
- Elektromanyetik uyumluluk (89/336/EEC).
- Kullanılan standartlar: EN 61000-6-2 ve EN 61000-6-3.
- Belli voltaj sınırlarında kullanılmak üzere üretilmiş elektrik donanımları (73/23/EEC) [95].
- Kullanılan standartlar: EN 60335-1: 1994 ve EN 60335-2-41: 1996.

ile ilgili olarak Avrupa topluluğu'na Üye Devletlerin yasalarında yer alan Belediye Yönetimliklerine uygun olduğunu, tüm sorumluluğu bize ait olmak üzere beyan ederiz.

(LT) Atitikties deklaracija

Mes, **Grundfos**, su visa atsakomybe pareiškiame, kad gaminiai **SPO**, kuriems skirta ši deklaracija, atitinka Tarybos Direktyvas dėl Europos Ekonominės Bendrijos šalių narių įstatymų suderinimo šiose srityse:

- Mašinoms (98/37/EC).
- Naudojamos standartas: EN ISO 12100.
- Elektromagnetinis suderinamumas (89/336/EEC).
- Naudojami standartai: EN 61000-6-2 ir EN 61000-6-3.
- Elektriniai prietaisai, skirti naudoti tam tikrose įtampų ribose (73/23/EEC) [95].
- Naudojami standartai: EN 60335-1: 1994 ir EN 60335-2-41: 1996.

СОДЕРЖАНИЕ



АЯ56

	Страница
1. Общие сведения	84
2. Область применения	84
2.1 Перекачиваемые жидкости	84
3. Транспортировка и хранение насосов	84
3.1 Транспортировка	84
3.2 Хранение	84
4. Технические данные	84
5. Монтаж	85
5.1 Требования к монтажному положению насоса	85
5.2 Примеры монтажа	85
6. Подключение электрооборудования	86
6.1 Встроенная защита электродвигателя	86
6.2 Контроль направления вращения	87
7. Ввод в эксплуатацию	87
7.1 Регулировка поплавкового выключателя	87
8. Эксплуатация	88
8.1 Периоды простоя	88
8.2 Частота повторно-кратковременных включений	88
9. Уход и техническое обслуживание	88
9.1 Промывка приемного сетчатого фильтра насоса	88
9.2 Проверка вала электродвигателя	88
10. Таблица обнаружения и устранения неисправностей	89
10.1 Изображения насосов в разобранном изометрическом виде	90
11. Удаление отходов	91

Прежде чем приступить к операциям по монтажу оборудования, необходимо внимательно изучить данное руководство по монтажу и эксплуатации. Монтаж и эксплуатация должны также выполняться в соответствии с местными нормами и общепринятыми в практике оптимальными методами.



1. Общие сведения

Поставляются два исполнения насоса SPO:

- исполнение с приемным сетчатым фильтром для мокрой установки насоса;
- исполнение на плите-основании для сухой установки насоса.

Насос поставляется оснащенный поплавковым выключателем или без него.

2. Область применения

Насосы SPO могут эксплуатироваться:

- в скважинных колодцах;
- в баках и резервуарах первоначального накопления;
- в колодцах;
- в реках;
- в бытовых водопроводных и оросительных системах.



Запрещается эксплуатация насоса в плавательных бассейнах, садовых прудах и т.п., если в воде находятся люди.

2.1 Перекачиваемые жидкости

Насосы SPO предназначены для перекачивания чистых маловязких невзрывоопасных и неагрессивных жидкостей без твердых или длинноволоконистых включений.

3. Транспортировка и хранение насосов

3.1 Транспортировка

Необходимо избегать ситуаций, при которых насос может подвергнуться ударам или воздействию вибраций.

Внимание: Ни в коем случае не опускать и не поднимать насос за кабель электродвигателя.

3.2 Хранение

Насос должен храниться в помещении. При этом положение насоса должно соответствовать его положению при сухой установке.

Внимание: Перед помещением на хранение насосов с плитой-основанием из них необходимо полностью слить жидкость.

4. Технические данные

Смотрите фирменную табличку с номинальными параметрами на насоса.

Температура перекачиваемой жидкости:
от 0°C до +40°C.

Глубина погружения при установке:
макс. 20 м ниже уровня воды (насос с сетчатым приемным фильтром).

Температура хранения насоса:
от -10°C до +40°C.

Рабочее давление:
макс. 10 бар (насос на плите-основании).

Степень защищенности:
IP 68.

Уровень шума:

Уровень шума насоса ниже предельно допустимых значений, указанных в директиве Евросоюза 98/37/ЕС для машиностроения.

5. Монтаж



Перед началом проведения работ на насосе убедитесь в том, что электропитание отключено и приняты все меры, исключающие его случайное включение.

Для монтажа насоса необходимо выбирать место, где температура окружающего воздуха не будет понижаться до минусовых значений.

Внимание: Нельзя монтировать насос подвешенным на кабеле электродвигателя.

Недопустима эксплуатация насоса при закрытой задвижке напорного трубопровода.

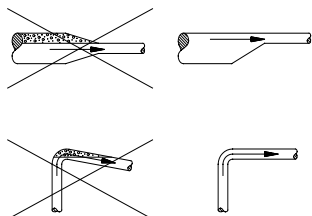
Монтаж трубопровода должен выполняться так, чтобы насос не подвергался механическим напряжениям, действующим со стороны труб.

Насос на плите-основании:

Трубопровод следует прокладывать так, чтобы избежать образования воздушных мешков, особенно это касается всасывающего трубопровода, смотрите рис. 1.

Во всасывающей магистрали рекомендуется установить обратный клапан.

Рис. 1

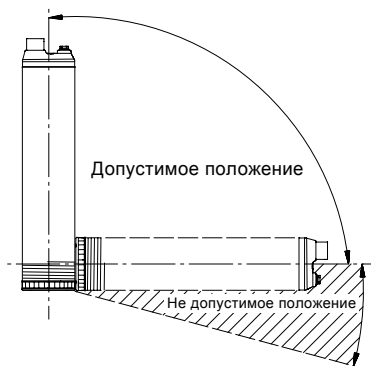


TM00 2263 0195

5.1 Требования к монтажному положению насоса

Насос может устанавливаться в вертикальном или в горизонтальном положении, однако его напорный патрубок всегда должен находиться не ниже горизонтального уровня, смотрите рис. 2.

Рис. 2



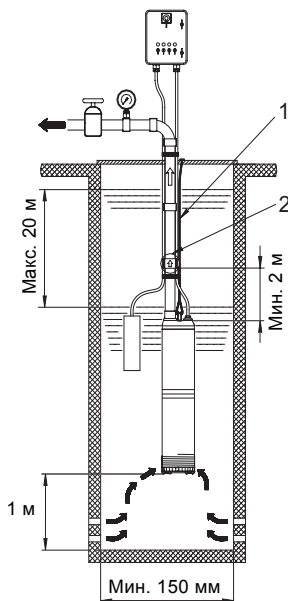
TM02 6605 1103

- Перед тем, как опустить насос в колодец или в резервуар, необходимо убедиться в отсутствии там песка и твердых включений.
- **Монтаж в колодце:**
Установить насос в колодец таким образом, чтобы его всасывающая полость располагалась относительно дна колодца на высоте не менее 1 м.
- **Монтаж в резервуаре:**
Установить насос на дно резервуара.
- Запрещена работа насоса всухую.

5.2 Примеры монтажа

Рис. 3

Пример мокрой установки насоса SPO с сетчатым приемным фильтром



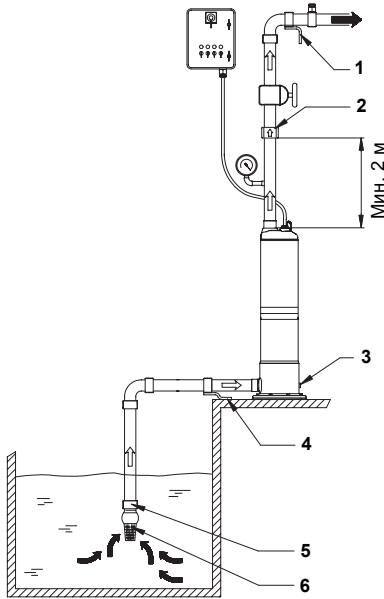
TM02 6606 4005

Поз.	Наименование
1	Стальной трос
2	Обратный клапан

RU

Рис. 4

Пример сухой установки насоса SPO на плите-основании



TM02 6607 2205

Поз.	Описание
1	Опора трубопровода
2	Обратный клапан
3	Пробка дренажного отверстия
4	Опора трубопровода
5	Обратный клапан
6	Приемный сетчатый фильтр

6. Подключение электрооборудования

Подключение электрооборудования должно выполняться компетентным специалистом-электриком в соответствии с предписаниями местного электроснабжающего предприятия.

Напряжение питания и частота тока в сети должны соответствовать параметрам, указанным в фирменной табличке с номинальными данными электродвигателя.

Перед началом проведения работ на насосе убедитесь в том, что электропитание отключено и приняты все меры, чтобы исключить его случайное включение.



Насос должен подключаться к внешнему сетевому выключателю, минимальный воздушный зазор между контактами которого составляет не менее 3 мм для всех полюсов.

Насос должен быть заземлен.

6.1 Встроенная защита электродвигателя

Насосы с однофазными электродвигателями:

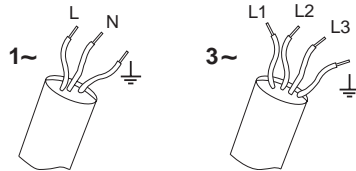
Двигатель обладает встроенным тепловым реле, и поэтому не нуждается в дополнительной защите.



После того, как электродвигатель остынет до комнатной температуры, он снова автоматически включается.

Электрокабель насоса подключить в соответствии со схемой на рис. 5.

Рис. 5



TM02 6759 1603

L1	Черный
L2	Голубой
L3	Коричневый
⊥	Желтый/зеленый

Насосы с трехфазными электродвигателями:

Насос должен подключаться к пускателю электродвигателя. Уставка номинального тока пускателя электродвигателя должна соответствовать параметрам электрооборудования, указанным на фирменной табличке насоса.

6.2 Контроль направления вращения

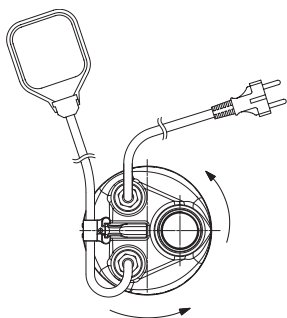
Действительно только для насосов с трехфазными электродвигателями:

Контроль направления вращения должен производиться при каждом подключении насоса к новой электросети.

Порядок проверки:

1. Установить насос на ровную поверхность.
2. Включить и сразу же остановить насос.
3. При пуске следить за направлением (если смотреть сверху насоса), в котором насос совершает движение (рывок). Направление вращения считается правильным (совершаемым по часовой стрелке), если цилиндрический кожух насоса совершает движение против часовой стрелки, смотрите рис. 6.

Рис. 6



Если вышеуказанным способом проверить направление вращения электродвигателя невозможно, так как насос уже смонтирован на месте эксплуатации, контроль направления вращения может производиться следующим образом:

1. Включить насос и замерить подачу.
2. Выключить насос, отключить электропитание и поменять подключение двух фазных проводов электродвигателя.
3. Вновь включить насос и замерить подачу.
4. Отключить насос.
5. Сравнить результаты, полученные в пунктах 1 и 3. То направление вращения, при котором насос имеет более высокое значение подачи, и является правильным.

TM02 6608 1103

7. Ввод в эксплуатацию

- Насос SPO на плите-основании перед пуском необходимо залить жидкость. Для этого вывернуть резьбовую пробку заливочного отверстия сверху насоса и залить жидкость в насос. Убедиться в том, что насос и всасывающий трубопровод заполнены жидкостью.
- Включить электропитание и дождаться, когда из напорного трубопровода насоса начнет поступать жидкость.
- При неудовлетворительной работе насоса отключить электропитание и определить причину с помощью указаний раздела 10. *Таблица обнаружения и устранения неисправностей.*

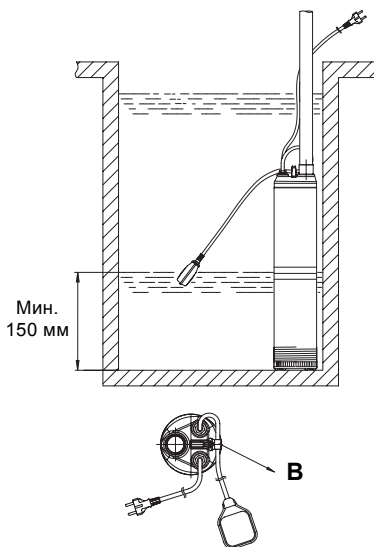
7.1 Регулировка поплавкового выключателя

Уровень отключения насоса регулируется путем изменения длины свободного конца кабеля между поплавковым выключателем и точкой фиксации этого кабеля (кабельным зажимом на рукоятке насоса), смотрите рис. 7, поз. В.

Необходимо обеспечить:

- возможность свободного перемещения поплавкового выключателя;
- положение уровня отключения насоса обязательно не ниже его приемного сетчатого фильтра.

Рис. 7



TM02 6609 1103 / TM02 6610 1103

RU

8. Эксплуатация

Внимание: Во время эксплуатации сетчатый приемный фильтр насоса должен быть постоянно полностью погружен в перекачиваемую жидкость. Если насос используется для подачи не чистой воды, а любой другой жидкости, то сразу же после завершения эксплуатации его следует промыть чистой водой.

8.1 Периоды простоя

Если насос снимается с эксплуатации на длительный период времени, из него необходимо слить всю воду.

Из насосов на плите-основании воду можно слить через дренажное отверстие, закрытое пробкой.

8.2 Частота повторно-кратковременных включений

Не более 30 в течение 1 часа.

9. Уход и техническое обслуживание



Перед началом проведения работ на насосе/электродвигателе необходимо убедиться в том, что электропитание отключено и приняты все меры, исключающие его случайное включение.

Насосы как правило не требуют технического обслуживания, если эксплуатируются в нормальных условиях.

9.1 Промывка приемного сетчатого фильтра насоса

Порядок промывки приемного сетчатого фильтра насоса следующий:

1. Установить насос на горизонтальной поверхности.
2. Отпустить с помощью отвертки три винта и снять кожух фильтра.
3. Промыть приемный сетчатый фильтр изнутри.
4. Проверить отсутствие инородных предметов в щелях приемного фильтра.
5. Установить на место кожух фильтра и затем сам насос.

9.2 Проверка вала электродвигателя

Если после подачи напряжения питания или срабатывания поплавкового выключателя электродвигатель не работает, а его вал не вращается, необходимо проверить наличие возможности свободного вращения каждой вращающейся детали.

Порядок проверки следующий:

1. Установить насос на горизонтальной поверхности.
2. Отпустить с помощью отвертки три винта и снять кожух фильтра.
3. Отпустить самоконтрящуюся гайку и повернуть вал электродвигателя по часовой стрелке.
4. Установить на место кожух фильтра и затем сам насос.

10. Таблица обнаружения и устранения неисправностей

Неисправность	Причина	Устранение
1. Насос не работает.	a) Перегорели предохранители электросети.	Заменить предохранители. Если новые опять перегорают, следует проверить электросеть и электрокабель.
	b) Сработал аварийный автомат защиты по току или по напряжению.	Снова включить аварийный автомат защиты.
	c) Нет подачи электропитания.	Связаться с соответствующим энергоснабжающим предприятием.
	d) Сработал защитный автомат электродвигателя из-за перегрузки.	Проверить, не заблокирован ли электродвигатель или насос.
	e) Повреждение насоса или электрокабеля.	Отремонтировать или заменить насос или кабель.
	f) Поплавковый выключатель находится в положении, соответствующем работе насоса всухую.	Проверить уровень воды и возможность свободного перемещения поплавкового выключателя.
	g) Заблокирован насос.	Проверить и промыть насос.
2. Насос работает, но подачи воды нет.	a) Закрыта задвижка напорного трубопровода.	Открыть задвижку напорного трубопровода.
	b) Отсутствие воды в колодце/скважине или слишком низкий ее уровень.	Увеличить глубину погружения насоса (макс. 20 м), понизить производительность насоса или заменить его другим, меньшего типоразмера, у которого более низкая производительность.
	c) Залипание обратного клапана в закрытом положении.	Поднять насос на поверхность, промыть или заменить клапан.
	d) Забит приемный сетчатый фильтр.	Поднять насос на поверхность и промыть сетчатый фильтр и, если это необходимо, рабочее колесо, смотрите раздел <i>9.1 Промывка приемного сетчатого фильтра насоса.</i>
	e) Повреждение насоса.	Отремонтировать или заменить насос.
	f) Не была выполнена заливка насоса (исполнение на плите-основании).	Залить насос согласно указаниям раздела <i>7. Ввод в эксплуатацию.</i>

RU

Неисправность	Причина	Устранение
3. Насос работает с пониженной производительностью.	a) Понижение уровня воды больше, чем предполагалось.	Увеличить глубину погружения насоса (макс. 20 м), понизить производительность насоса или заменить его другим, меньшего типоразмера, у которого более низкая производительность.
	b) Частично закрыты или забиты клапаны/вентили или напорного трубопровода.	Отремонтировать и промыть клапаны/вентили или, если требуется, заменить новыми.
	c) Частично забит грязью напорный трубопровод.	Прочистить или заменить напорный трубопровод.
	d) Частично заблокирован обратный клапан насоса в напорной магистрали.	Промыть или заменить клапан.
	e) Частично забиты грязью насос и напорный трубопровод.	Поднять насос на поверхность, демонтировать и промыть насос, если требуется, заменить его. Промыть трубопровод.
	f) Поврежден насос.	Отремонтировать или заменить насос.
	g) Течь вследствие разгерметизации трубопровода.	Проверить и отремонтировать трубопровод.
	h) Повреждение напорного трубопровода.	Заменить напорный трубопровод.
	i) Падение напряжения.	Проверить сеть электропитания.
	4. Частые включения и отключения.	a) Слишком мала разница между значениями давления включения и отключения реле давления.
b) Неправильная регулировка положения поплавкового выключателя.		Отрегулировать положение поплавкового выключателя, обеспечить достаточный промежуток времени между включением и отключением насоса. Смотрите раздел <i>7.1 Регулировка поплавкового выключателя</i> .
c) Течь или блокирование в полуоткрытом положении обратного клапана.		Промыть или заменить обратный клапан.
d) Нестабильность напряжения питания.		Проверить сеть электропитания.
e) Перегрев электродвигателя.		Проверить температуру воды.
f) Заблокирован насос.		Промыть насос и проверить свободное вращение соответствующих деталей.
g) Слишком низкое давление подпора в напорном гидробаке.		Отрегулировать давление подпора в напорном гидробаке в соответствии с указаниями руководства по монтажу и эксплуатации гидробака.
h) Напорный гидробак слишком мал.		Заменить его гидробаком большего объема или подключить к имеющемуся дополнительный гидробак.
i) Повреждена диафрагма напорного гидробака.		Проверить и при необходимости заменить напорный гидробак.

10.1 Изображения насосов в разобранном изометрическом виде

чертежами на стр. 174 и 175.

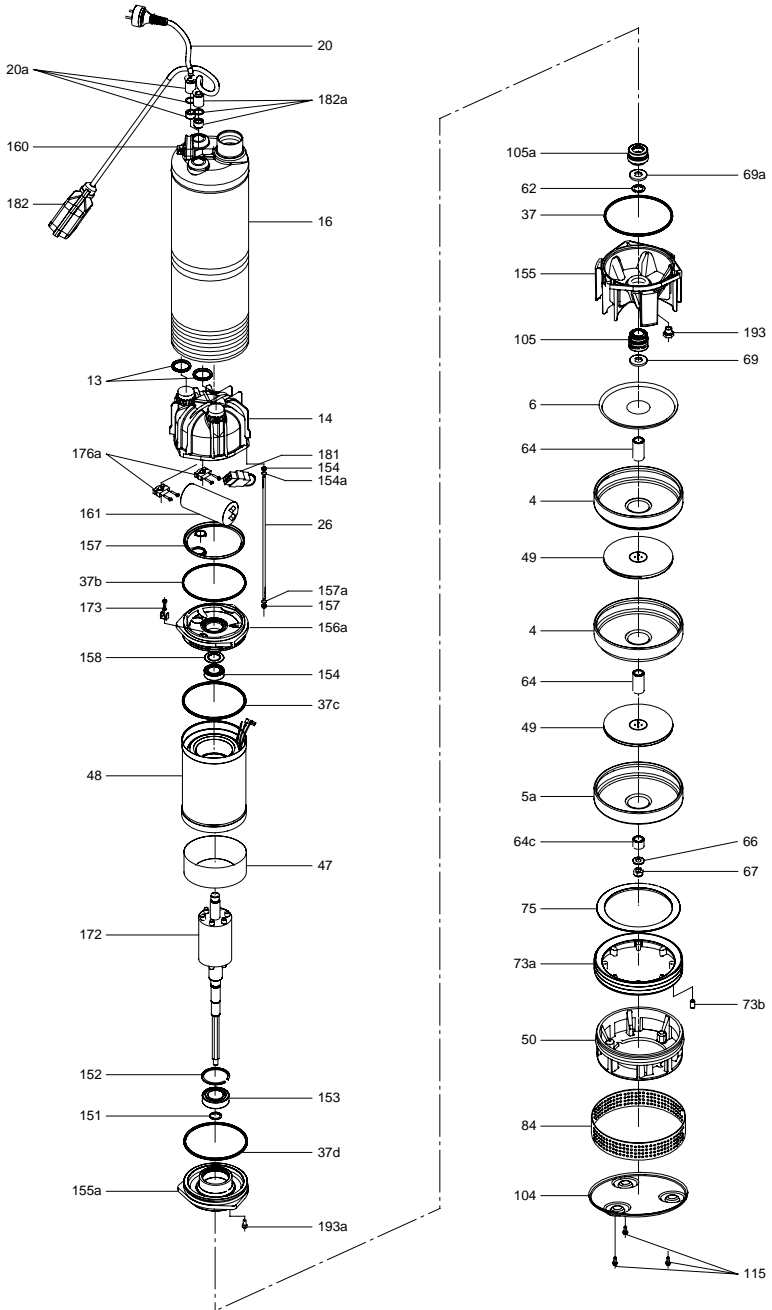
При заказе запчастей руководствуйтесь

11. Удаление отходов

Данное изделие и его детали должны удаляться в отходы в соответствии с требованиями защиты окружающей среды:

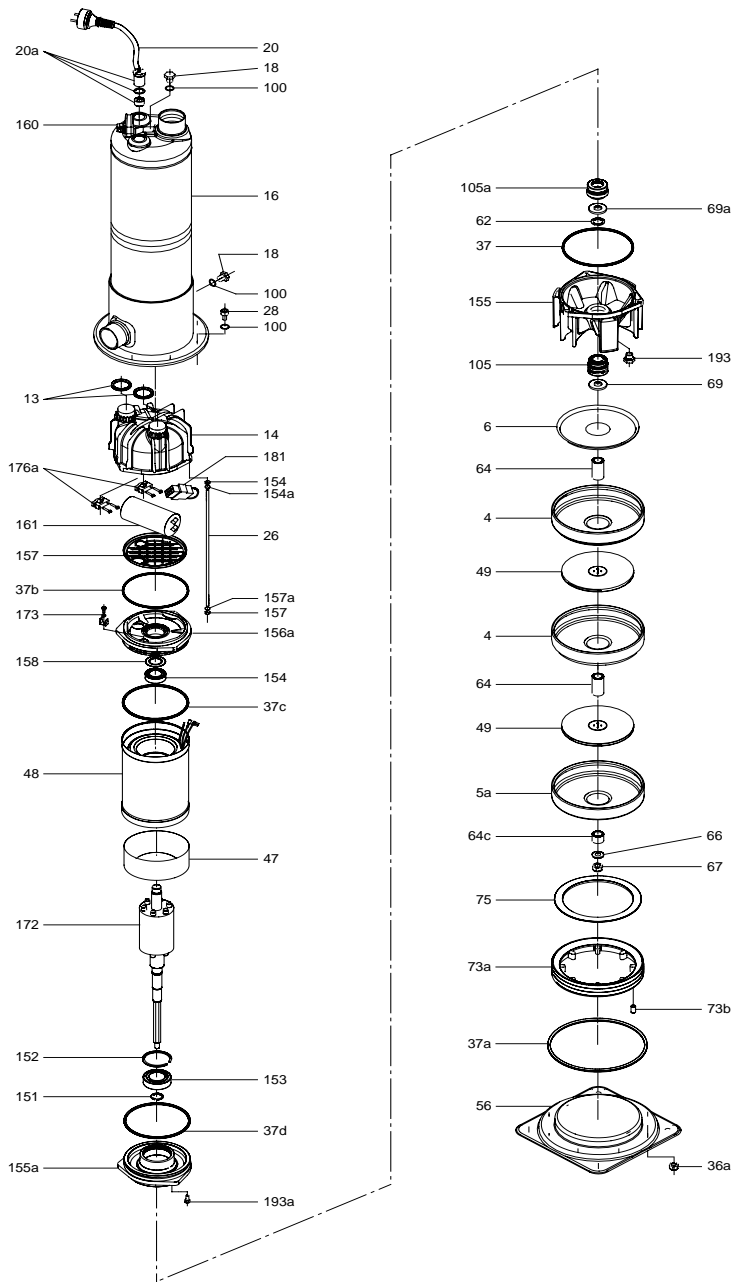
1. Необходимо воспользоваться услугами государственных или частных организации по сбору и удалению отходов.
2. Если это невозможно, свяжитесь с ближайшим отделением или Сервисным центром компании Grundfos.

Pump with suction strainer



TM02 6643 4403

Pump with base plate



TMM02 6644 4403

96506912 1005	185
Repl. 96506912 0503	